



Инструменты и экипировка
на все случаи жизни

[НОВОСТИ](#)

[СЕРВИС-ЦЕНТР](#)



1 1600 р.

товар итого

[ОФОРМИТЬ ЗАКАЗ](#)

[КОНТАКТЫ](#)

+7 8352 51 77 99

г. Чебоксары
пр. И. Яковлева, 10А

ЭЛЕКТРОИНСТРУМЕНТ

БЕНЗОИНСТРУМЕНТ

САДОВАЯ ТЕХНИКА



Дрели
Перфораторы
ПШМ
ЛШМ
Рубанки
Лобзики
Пилы циркулярные
Фены
Шурупверты

УШМ
Станки точильные
Тепловентиляторы
Цепные пилы
Фрезеры
Сварочное оборудование
ТСМ

Генераторы
Цепные пилы
Мотоблоки
Триммеры
Мотопомпы
Двигатели

Насосы дренажные
Насосы фекальные
Насосные станции
Насосы вибрационные
Зерно/
кормодробилки

Тачка строительная
Ножи и диски
Очки защитные
Триммерная леска
Головки триммерные

ХИТЫ ПРОДАЖ



ЛШМ-1100

Ленточно-шлифовальная машина ЛШМ-1100 оснащена усовершенствованными деталями

2 460 р.

[ДОБАВИТЬ В ЗАКАЗ](#)



ЛШМ-1100

Ленточно-шлифовальная машина ЛШМ-1100 оснащена усовершенствованными деталями

2 460 р.

[ДОБАВИТЬ В ЗАКАЗ](#)



ЛШМ-1100

Ленточно-шлифовальная машина ЛШМ-1100 оснащена усовершенствованными деталями

2 460 р.

[ДОБАВИТЬ В ЗАКАЗ](#)

НОВОСТИ



23 февраля

С праздником!

Ленточно-шлифовальная машина ЛШМ-1100 оснащена усовершенствованными деталями. Omnis de dolorovit fugit et voluptat-ur aut eiusam exero qui aborercias duciant experibus sunt que velitii dicillab invenihita quae eum quidus, invelendit vendit deriberati alis aci des invendae et accaes doloreste reserio nsequi dolupta tiundella porions eriscimpeObisquia ni quissit fuga. Ebis volo id maximi, ut eaquis dent moluten daeris qui bere, que vel ipsapie ndesteculpa cus, auda cus, conempore niet es sunti quiberferia voluptat.

Um volecto occab illis et versperro conet que omnis ea verum essimag- niet odipsumquam que lis as magnate volore, acesequiae. Tem ullo id unt reieur solorun tintatibusa de estius mo estrum etum fugitecta ni verese- quo voluptium ut inctatios qui nem reperibus eos derumet atist quo con- sequae cus sintas duciisqui utecte rectur? Et auda volorio minusaperis dollaboritis alique venem est erum auda dolor resciaae re eos se neste.

С праздником!

23 февраля

Ленточно-шлифовальная машина ЛШМ-1100 оснащена усовершенствованными деталями.

[Подробнее >](#)

С праздником!

23 февраля

Ленточно-шлифовальная машина ЛШМ-1100 оснащена усовершенствованными деталями.

[Подробнее >](#)

С праздником!

23 февраля

Ленточно-шлифовальная машина ЛШМ-1100 оснащена усовершенствованными деталями.

[Подробнее >](#)

[ВСЕ НОВОСТИ](#)



Инструменты и экипировка
на все случаи жизни

[НОВОСТИ](#)

[СЕРВИС-ЦЕНТР](#)



1	1600 р.
товар	итого
ОФОРМИТЬ ЗАКАЗ	

[КОНТАКТЫ](#)
+7 8352 51 77 99
г. Чебоксары
пр. И. Яковлева, 10А

ЭЛЕКТРОИНСТРУМЕНТ

БЕНЗОИНСТРУМЕНТ

САДОВАЯ ТЕХНИКА



23 февраля

С праздником!

Ленточно-шлифовальная машина ЛШМ-1100 оснащена усовершенствованными деталями. Omnis de dolorrovit fugit et voluptatur aut eiusam exero qui aborecias duciant experibus sunt que velitiis dicillab invenihita quae eum quidus, invelendit vendit deriberati alis aci des invendae et accaes doloreste reserio nsequi dolupta tiundella porions eriscimpeObisquia ni quissit fuga. Ebis volo id maximi, ut eaquis dent moluten daeris qui bere, que vel ipsapie ndesteculpa cus, auda cus, conempo-re niet es sunti quiberferia voluptat.

Um volecto occab illis et versperro conet que omnis ea verum essimagniet odip-sumquam que lis as magnate volore, acesequiae. Tem ullo id unt reir solorun tinc-tatibusa de estius mo estrum etum fugitecta ni veresequo voluptium ut inctatios qui nem reperibus eos derumet atist quo consequae cus sinctas duciisqui utecte rec-tur? Et auda volorio minusaperis dollaboritis alique venem est erum auda dolor res-ciae re eos se neste.

ХИТЫ ПРОДАЖ



ЛШМ-1100

Ленточно-шлифовальная машина ЛШМ-1100 оснащена усовершенствованными деталями

2 460 р.

[ДОБАВИТЬ В ЗАКАЗ](#)



ЛШМ-1100

Ленточно-шлифовальная машина ЛШМ-1100 оснащена усовершенствованными деталями

2 460 р.

[ДОБАВИТЬ В ЗАКАЗ](#)



ЛШМ-1100

Ленточно-шлифовальная машина ЛШМ-1100 оснащена усовершенствованными деталями

2 460 р.

[ДОБАВИТЬ В ЗАКАЗ](#)

НОВОСТИ

С праздником!

23 февраля

Ленточно-шлифовальная машина ЛШМ-1100 оснащена усовершенствованными деталями.

[Подробнее >](#)

С праздником!

23 февраля

Ленточно-шлифовальная машина ЛШМ-1100 оснащена усовершенствованными деталями.

[Подробнее >](#)

С праздником!

23 февраля

Ленточно-шлифовальная машина ЛШМ-1100 оснащена усовершенствованными деталями.

[Подробнее >](#)

[ВСЕ НОВОСТИ](#)



Инструменты и экипировка
на все случаи жизни

[НОВОСТИ](#)

[СЕРВИС-ЦЕНТР](#)



1 1600 р.

товар итого

[ОФОРМИТЬ ЗАКАЗ](#)

[КОНТАКТЫ](#)

+7 8352 51 77 99

г. Чебоксары
пр. И. Яковлева, 10А

ЭЛЕКТРОИНСТРУМЕНТ

БЕНЗОИНСТРУМЕНТ

САДОВАЯ ТЕХНИКА



[ВСЕ ЭЛЕКТРОИНСТРУМЕНТЫ](#)

- Дрели
- Перфораторы
- ПШМ
- ЛШМ

- Рубанки
- Лобзики
- Пилы циркулярные
- Фены
- Шуруповерты

- УШМ
- Станки точильные
- Тепловентиляторы
- Цепные пилы
- Фрезеры

- Сварочное оборудование
- ТСМ

ВСЕ ЭЛЕКТРОИНСТРУМЕНТЫ

Текст про электроинструменты. Obisquia ni quissit fuga. Ebis volo id maximi, ut eaquis dent moluten daeris qui bere, que vel ipsapie ndesteculpa cus, auda cus, conempore niet es sunti quiberferia voluptat.



ЛШМ-1100

Ленточно-шлифовальная машина ЛШМ-1100 оснащена усовершенствованными деталями

2 460 р.

[ДОБАВИТЬ В ЗАКАЗ](#)



ЛШМ-1100

Ленточно-шлифовальная машина ЛШМ-1100 оснащена усовершенствованными деталями

2 460 р.

[ДОБАВИТЬ В ЗАКАЗ](#)



ЛШМ-1100

Ленточно-шлифовальная машина ЛШМ-1100 оснащена усовершенствованными деталями

2 460 р.

[ДОБАВИТЬ В ЗАКАЗ](#)



ЛШМ-1100

Ленточно-шлифовальная машина ЛШМ-1100 оснащена усовершенствованными деталями

2 460 р.

[ДОБАВИТЬ В ЗАКАЗ](#)



ЛШМ-1100

Ленточно-шлифовальная машина ЛШМ-1100 оснащена усовершенствованными деталями

2 460 р.

[ДОБАВИТЬ В ЗАКАЗ](#)



ЛШМ-1100

Ленточно-шлифовальная машина ЛШМ-1100 оснащена усовершенствованными деталями

2 460 р.

[ДОБАВИТЬ В ЗАКАЗ](#)

[ОПИСАНИЕ](#)

[ЗАПЧАСТИ И СЕРВИС](#)



ЛШМ-1100

Ленточно-шлифовальная машина ЛШМ-1100, оснащена усовершенствованными деталями.

2 460 р.

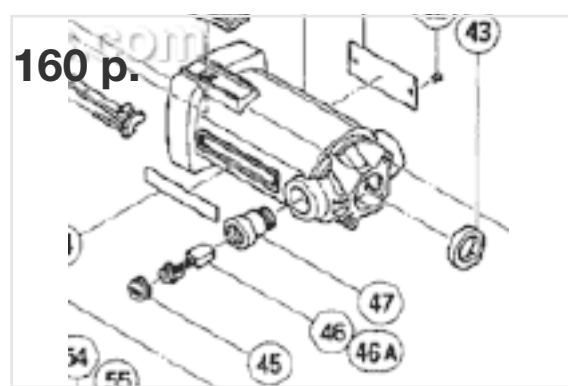
[ДОБАВИТЬ В ЗАКАЗ](#)

Функции	шлифование
Мощность	1100 Ватт
Номинальное напряжение	230V
Частота тока	50 Гц
Скорость ленты	350-460 м/мин
Размер ленты	75x533 мм
Класс защиты (EN 60745-1, ГОСТ 12.2.013.0-91)	II

ВИДЕООБЗОР ЛШМ-1100



ПОПУЛЯРНЫЕ ЗАПЧАСТИ

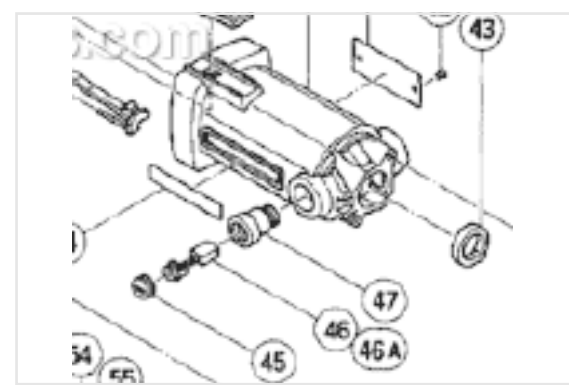


160 р.

Обойма щеткодержателя

ЕИФЮ.741565.407

[ДОБАВИТЬ В ЗАКАЗ](#)

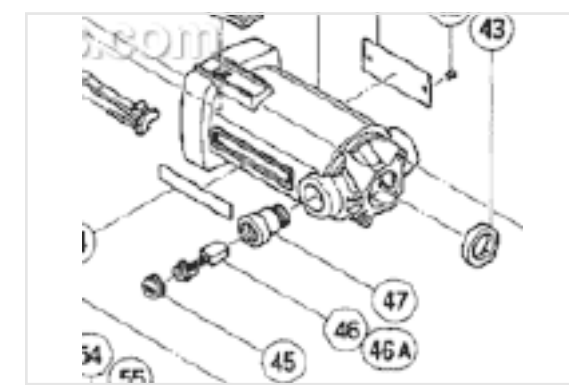


Обойма щеткодержателя

ЕИФЮ.741565.407

160 р.

[ДОБАВИТЬ В ЗАКАЗ](#)

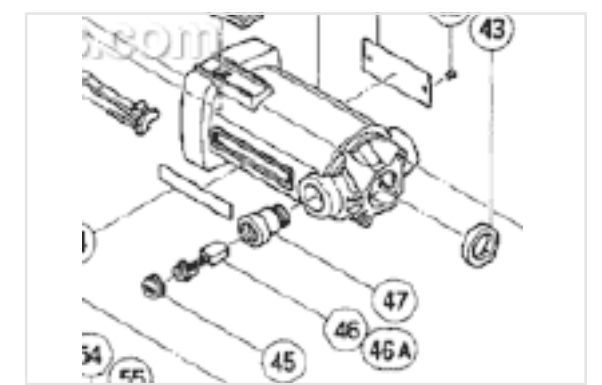


Обойма щеткодержателя

ЕИФЮ.741565.407

160 р.

[ДОБАВИТЬ В ЗАКАЗ](#)



Обойма щеткодержателя

ЕИФЮ.741565.407

160 р.

[ДОБАВИТЬ В ЗАКАЗ](#)

[ВСЕ ЗАПЧАСТИ](#)

ПОХОЖИЕ ТОВАРЫ

2 460 р.



ЛШМ-1100

Ленточно-шлифовальная машина ЛШМ-1100 оснащена усовершенствованными деталями

[ДОБАВИТЬ В ЗАКАЗ](#)



ЛШМ-1100

Ленточно-шлифовальная машина ЛШМ-1100 оснащена усовершенствованными деталями

2 460 р.

[ДОБАВИТЬ В ЗАКАЗ](#)



ЛШМ-1100

Ленточно-шлифовальная машина ЛШМ-1100 оснащена усовершенствованными деталями

2 460 р.

[ДОБАВИТЬ В ЗАКАЗ](#)

[ВСЕ ЭЛЕКТРОИНСТРУМЕНТЫ](#)

Все электроинструменты > ЛШМ > ЛШМ-1100

ОПИСАНИЕ

ЗАПЧАСТИ И СЕРВИС



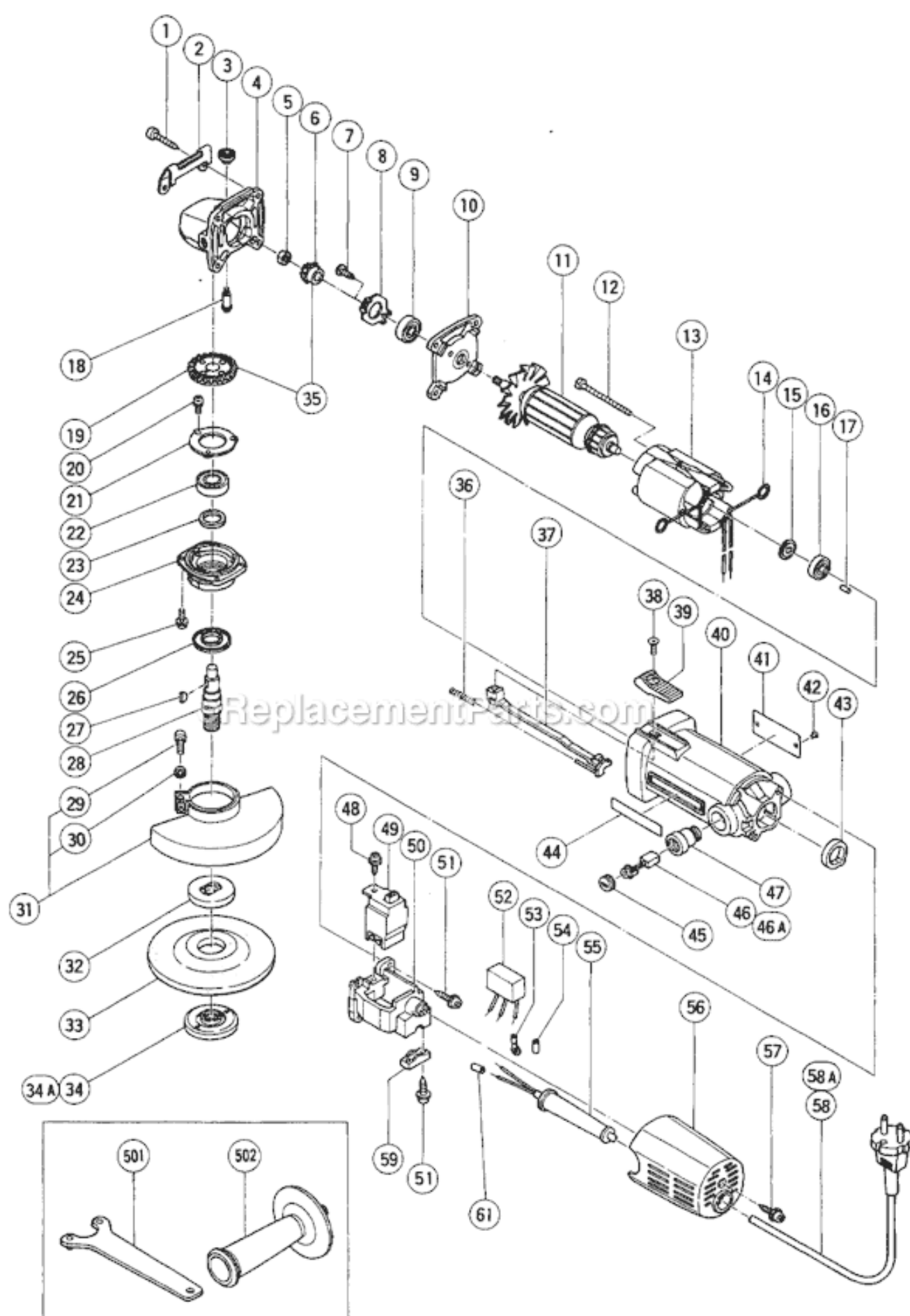
ЛШМ-1100

Ленточно-шлифовальная машина ЛШМ-1100, оснащена усовершенствованными деталями.

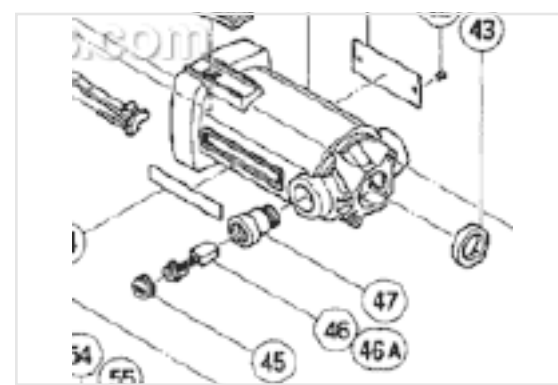
Сборочный чертёж 1

Сборочный чертёж 2 (схема корпуса)

Сборочный чертёж №1

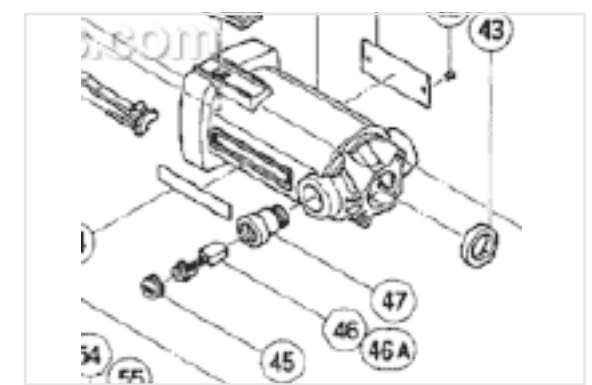


Популярные запчасти



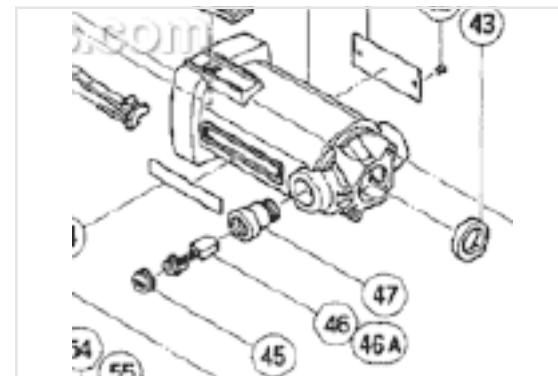
Обойма щеткодержателя
ЕИФЮ.741565.407

160 р. [ДОБАВИТЬ В ЗАКАЗ](#)



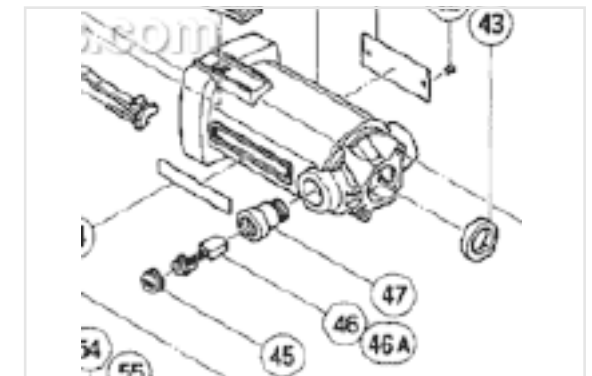
Обойма щеткодержателя
ЕИФЮ.741565.407

160 р. [ДОБАВИТЬ В ЗАКАЗ](#)



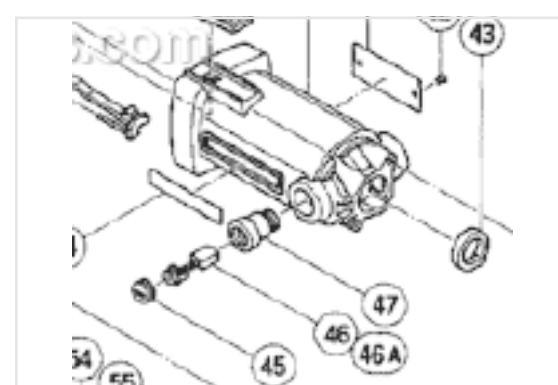
Обойма щеткодержателя
ЕИФЮ.741565.407

160 р. [ДОБАВИТЬ В ЗАКАЗ](#)



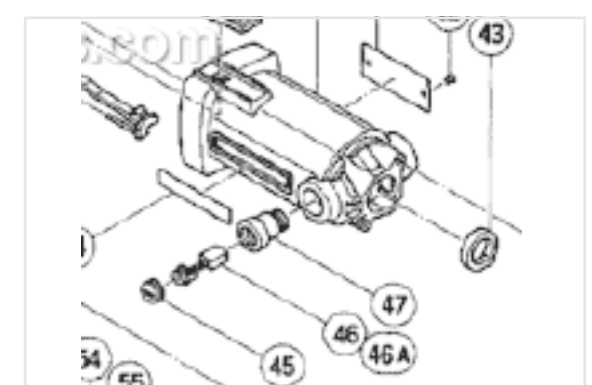
Обойма щеткодержателя
ЕИФЮ.741565.407

160 р. [ДОБАВИТЬ В ЗАКАЗ](#)



Обойма щеткодержателя
ЕИФЮ.741565.407

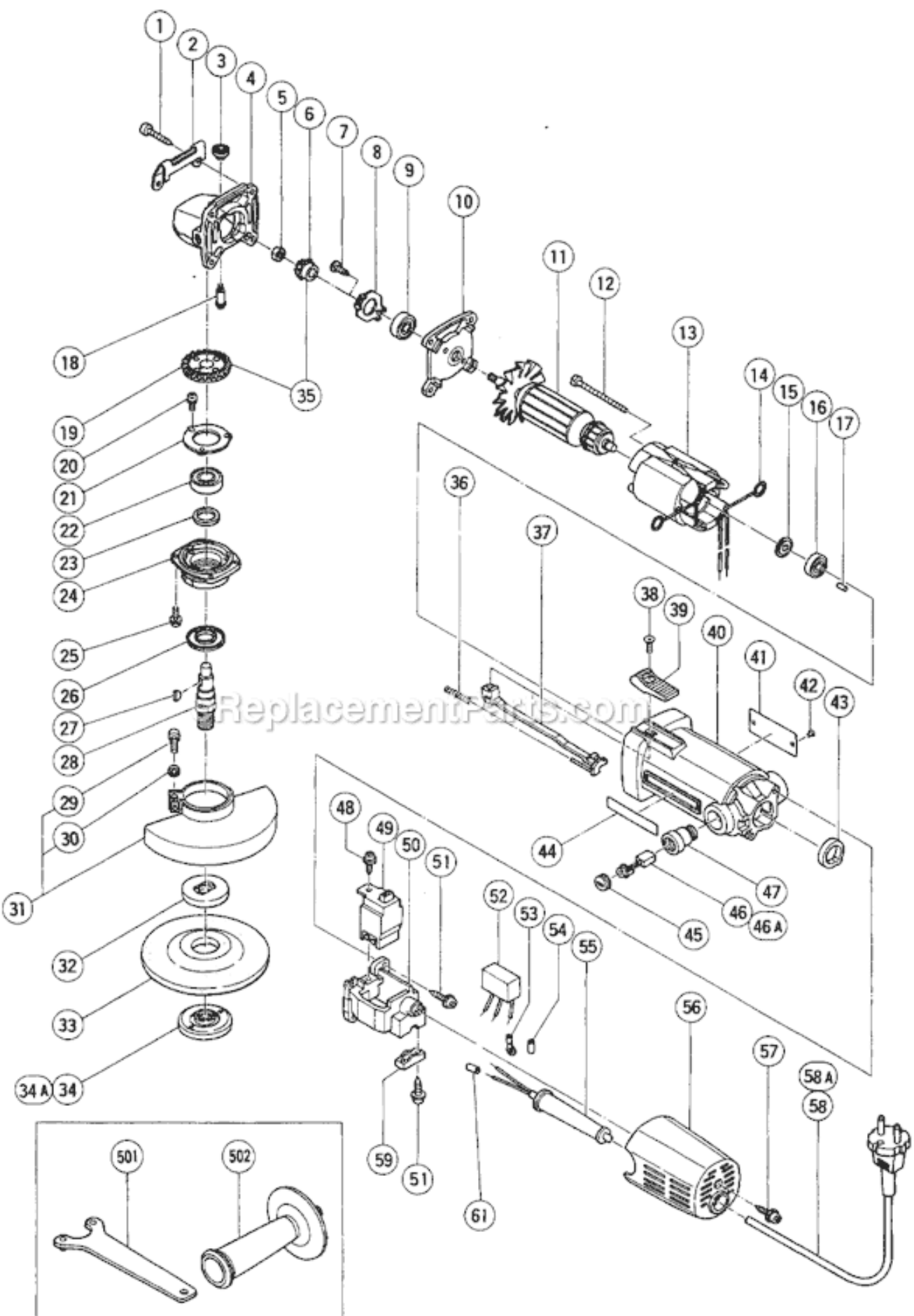
160 р. [ДОБАВИТЬ В ЗАКАЗ](#)



Обойма щеткодержателя
ЕИФЮ.741565.407

160 р. [ДОБАВИТЬ В ЗАКАЗ](#)

Сборочный чертёж №2 (схема корпуса)





Инструменты и экипировка
на все случаи жизни

[НОВОСТИ](#)

[СЕРВИС-ЦЕНТР](#)

1 1600 р.

товар итого

[ОФОРМИТЬ ЗАКАЗ](#)

[КОНТАКТЫ](#)

+7 8352 51 77 99

г. Чебоксары
пр. И. Яковлева, 10А

ЭЛЕКТРОИНСТРУМЕНТ

БЕНЗОИНСТРУМЕНТ

САДОВАЯ ТЕХНИКА



Все электроинструменты > ЛШМ > ЛШМ-1100

[ОПИСАНИЕ](#)

[ЗАПЧАСТИ И СЕРВИС](#)



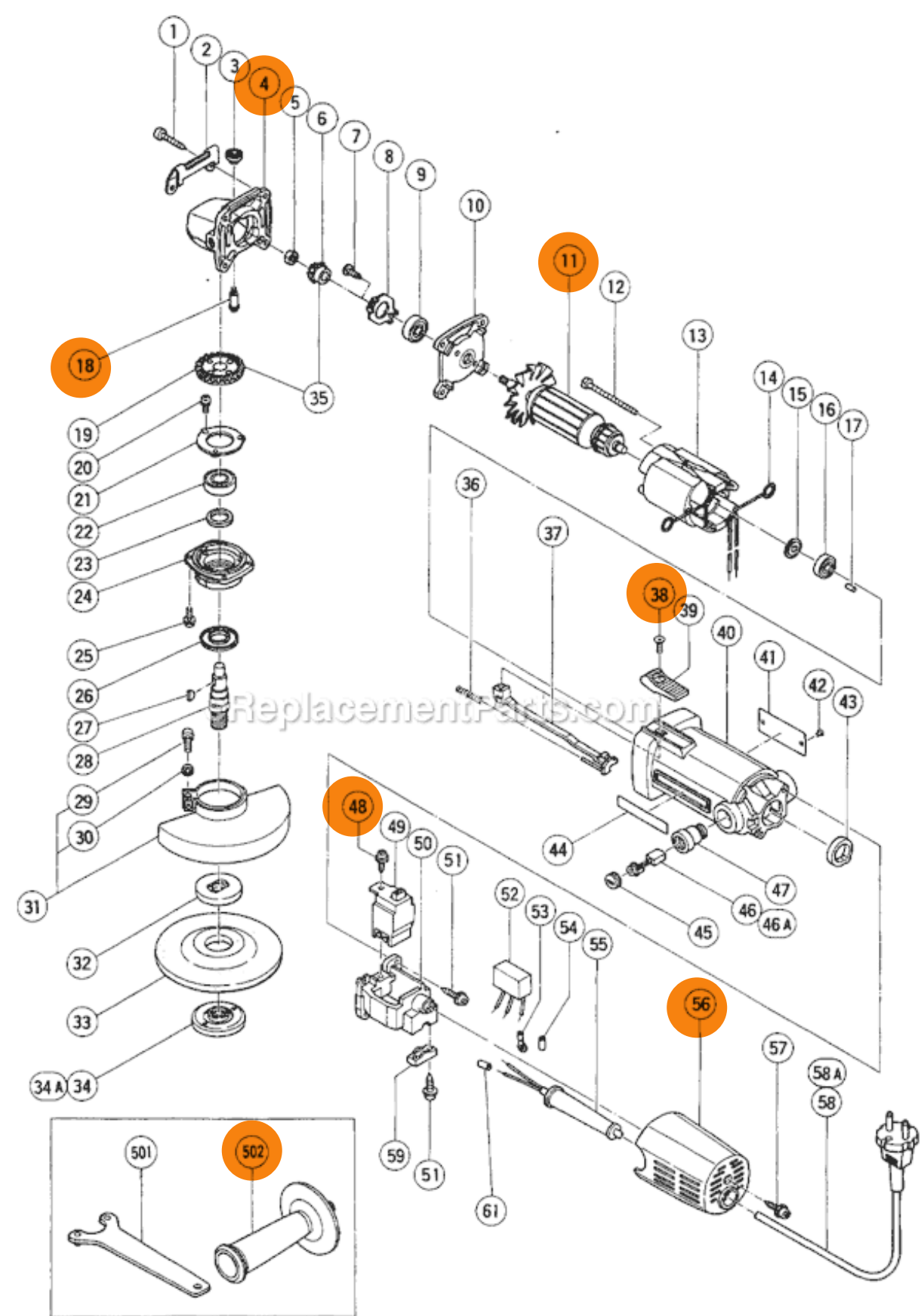
ЛШМ-1100

Ленточно-шлифовальная машина ЛШМ-1100, оснащена усовершенствованными деталями.

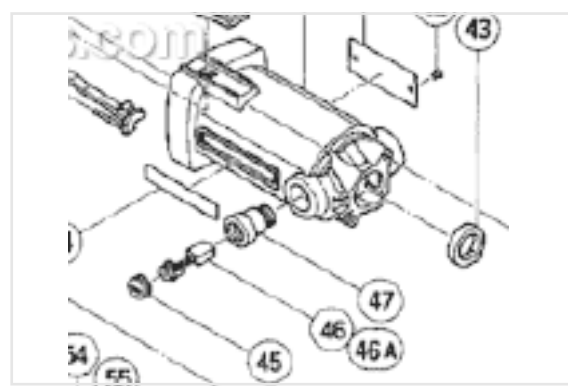
[Сборочный чертёж 1](#)

[Сборочный чертёж 2 \(схема корпуса\)](#)

[Сборочный чертёж 3 \(схема корпуса\)](#)

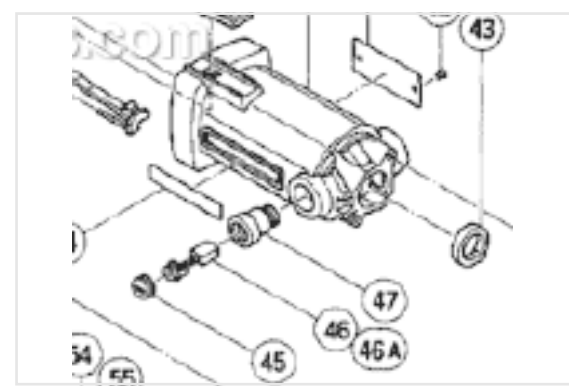


ПОПУЛЯРНЫЕ ЗАПЧАСТИ



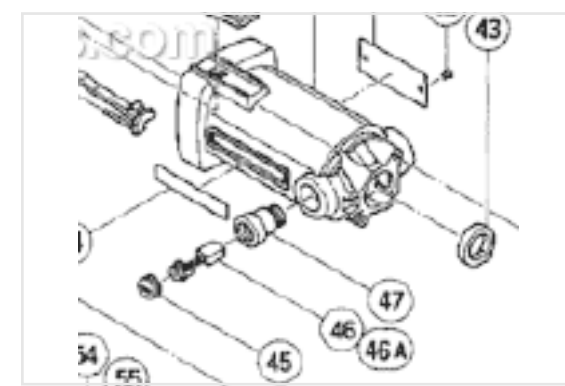
Обойма щеткодержателя
ЕИФЮ.741565.407

160 р. [ДОБАВИТЬ В ЗАКАЗ](#)



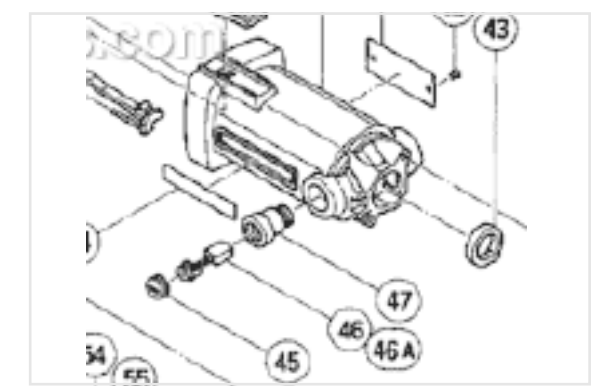
Обойма щеткодержателя
ЕИФЮ.741565.407

160 р. [ДОБАВИТЬ В ЗАКАЗ](#)



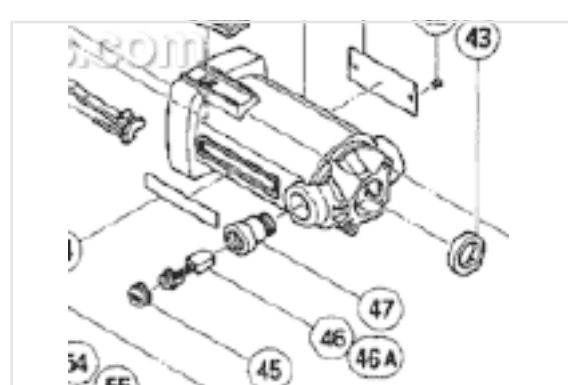
Обойма щеткодержателя
ЕИФЮ.741565.407

160 р. [ДОБАВИТЬ В ЗАКАЗ](#)



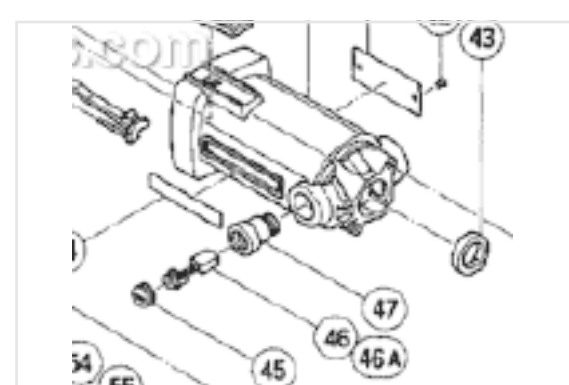
Обойма щеткодержателя
ЕИФЮ.741565.407

160 р. [ДОБАВИТЬ В ЗАКАЗ](#)



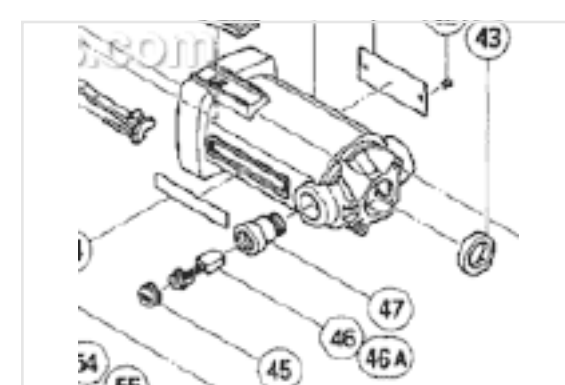
Обойма щеткодержателя
ЕИФЮ.741565.407

160 р. [ДОБАВИТЬ В ЗАКАЗ](#)



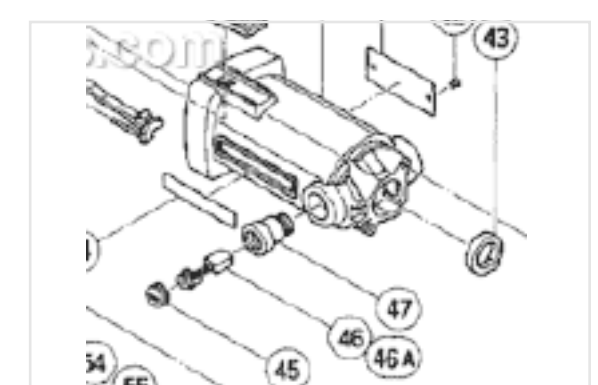
Обойма щеткодержателя
ЕИФЮ.741565.407

160 р. [ДОБАВИТЬ В ЗАКАЗ](#)



Обойма щеткодержателя
ЕИФЮ.741565.407

160 р. [ДОБАВИТЬ В ЗАКАЗ](#)



Обойма щеткодержателя
ЕИФЮ.741565.407

160 р. [ДОБАВИТЬ В ЗАКАЗ](#)



Инструменты и экипировка
на все случаи жизни

[НОВОСТИ](#)

[СЕРВИС-ЦЕНТР](#)



1 1600 р.

товар итого

[ОФОРМИТЬ ЗАКАЗ](#)

[КОНТАКТЫ](#)

+7 8352 51 77 99

г. Чебоксары
пр. И. Яковлева, 10А




ЭЛЕКТРОИНСТРУМЕНТ

БЕНЗОИНСТРУМЕНТ

САДОВАЯ ТЕХНИКА



ВАШ ЗАКАЗ

Артикул	Наименование	Цена за шт.	Количество	Сумма	
980-865	 Обойма щеткодержателя для ЛШМ-1100	160 р.	<input type="text" value="2"/>	320 р.	✕
980-865	 Обойма щеткодержателя для ЛШМ-1100	160 р.	<input type="text" value="2"/>	320 р.	✕
980-865	 Обойма щеткодержателя для ЛШМ-1100	160 р.	<input type="text" value="2"/>	320 р.	✕
Итого:			6 шт.	320 р.	

Доставка и оплата

Текст про доставку. Obisquia ni quissit fuga. Ebis volo id maximi, ut eaquis dent moluten daeris qui bere, que vel ipsapie ndesteculpa cus, auda cus, conempore niet es sunti quiberferia voluptat.

ОФОРМЛЕНИЕ ЗАКАЗА

Контактные данные

Убедитесь в правильности заполненных данных

[ОФОРМИТЬ ЗАКАЗ](#)

Текст про дальнейшие действия. Obisquia ni quissit fuga. Ebis volo id maximi, ut eaquis dent moluten daeris qui bere, que vel ipsapie ndesteculpa cus, auda cus, conempore niet es sunti quiberferia voluptat.



Инструменты и экипировка
на все случаи жизни

[НОВОСТИ](#)

[СЕРВИС-ЦЕНТР](#)



1 1600 р.

товар итого

[ОФОРМИТЬ ЗАКАЗ](#)

[КОНТАКТЫ](#)

+7 8352 51 77 99

г. Чебоксары
пр. И. Яковлева, 10А

✕



[Дрели](#)

[Перфораторы](#)

[ПШМ](#)

[ЛШМ](#)

[Рубанки](#)

[Лобзики](#)

[Пилы циркулярные](#)

[Фены](#)

[Шуруповерты](#)

[УШМ](#)

[Станки точильные](#)

[Тепловентиляторы](#)

[Цепные пилы](#)

[Фрезеры](#)

[Сварочное оборудование](#)

[ТСМ](#)

[Генераторы](#)

[Цепные пилы](#)

[Мотоблоки](#)

[Триммеры](#)

[Мотопомпы](#)

[Двигатели](#)

[Насосы дренажные](#)

[Насосы фекальные](#)

[Насосные станции](#)

[Насосы вибрационные](#)

[Зерно/кормодробилки](#)

[Тачка строительная](#)

[Ножи и диски](#)

[Очки защитные](#)

[Триммерная леска](#)

[Головки триммерные](#)

ХИТЫ ПРОДАЖ



ЛШМ-1100

Ленточно-шлифовальная машина ЛШМ-1100 оснащена усовершенствованными деталями

2 460 р.

[ДОБАВИТЬ В ЗАКАЗ](#)



ЛШМ-1100

Ленточно-шлифовальная машина ЛШМ-1100 оснащена усовершенствованными деталями

2 460 р.

[ДОБАВИТЬ В ЗАКАЗ](#)



ЛШМ-1100

Ленточно-шлифовальная машина ЛШМ-1100 оснащена усовершенствованными деталями

2 460 р.

[ДОБАВИТЬ В ЗАКАЗ](#)

НОВОСТИ



23 февраля

С праздником!

Ленточно-шлифовальная машина ЛШМ-1100 оснащена усовершенствованными деталями. Omnis de dolorovit fugit et voluptat-ur aut eiusam exero qui aborercias duciant experibus sunt que velitii dicillab invenihita quae eum quidus, invelendit vendit deriberati alis aci des invendae et accaes doloreste reserio nsequi dolupta tiundella porions eriscimpeObisquia ni quissit fuga. Ebis volo id maximi, ut eaquis dent moluten daeris qui bere, que vel ipsapie ndesteculpa cus, auda cus, conempore niet es sunti quiberferia voluptat.

Um volecto occab illis et versperro conet que omnis ea verum essimag-niet odipsumquam que lis as magnate volore, acesequiae. Tem ullo id unt reieur solorun tintatibusa de estius mo estrum etum fugitecta ni veresequo voluptium ut inctatios qui nem reperibus eos derumet atist quo con-sequae cus sintas duciisqui utecte rectur? Et auda volorio minusaperis dollaboritis alique venem est erum auda dolor resciaae re eos se neste.

С праздником!

23 февраля

Ленточно-шлифовальная машина ЛШМ-1100 оснащена усовершенствованными деталями.

[Подробнее >](#)

С праздником!

23 февраля

Ленточно-шлифовальная машина ЛШМ-1100 оснащена усовершенствованными деталями.

[Подробнее >](#)

С праздником!

23 февраля

Ленточно-шлифовальная машина ЛШМ-1100 оснащена усовершенствованными деталями.

[Подробнее >](#)

[ВСЕ НОВОСТИ](#)



Инструменты и экипировка
на все случаи жизни

[НОВОСТИ](#)

[СЕРВИС-ЦЕНТР](#)



1	1600 р.
товар	итого
ОФОРМИТЬ ЗАКАЗ	

[КОНТАКТЫ](#)
+7 8352 51 77 99
г. Чебоксары
пр. И. Яковлева, 10А

ЭЛЕКТРОИНСТРУМЕНТ

БЕНЗОИНСТРУМЕНТ

САДОВАЯ ТЕХНИКА



НОВОСТИ



23 февраля

С праздником!

Ленточно-шлифовальная машина ЛШМ-1100 оснащена усовершенствованными деталями. Omnis de dolorrovit fugit et voluptatur aut eiusam exero qui aborecias duciant experibus sunt que velitis dicillab invenihita quae eum quidus, invelendit vendit deriberati alis acides invendae et accaes doloreste reserio nsequi dolupta tiundella porions eriscimpeObisquia ni quissit fuga. Ebis volo id maximi, ut eaquis dent moluten daeris qui bere, que vel ipsapie ndesteculpa cus, auda cus, conempore niet es sunti quiberferia voluptat.

Um volecto occab illis et versperro conet que omnis ea verum essimagniet odipsumquam que lis as magnate volore, acesequiae. Tem ullo id unt reiur solorun tinctatibusa de estius mo estrum etum fugitecta ni veresequo voluptium ut inctatios qui nem reperibus eos derumet atist quo consequae cus sintas duciisqui utecte rectur? Et auda volorio minusaperis dollaboritis alique venem est erum auda dolor resciae re eos se neste.

С праздником!

23 февраля

Ленточно-шлифовальная машина ЛШМ-1100 оснащена усовершенствованными деталями.

[Подробнее >](#)

С праздником!

23 февраля

Ленточно-шлифовальная машина ЛШМ-1100 оснащена усовершенствованными деталями.

[Подробнее >](#)

С праздником!

23 февраля

Ленточно-шлифовальная машина ЛШМ-1100 оснащена усовершенствованными деталями.

[Подробнее >](#)

С праздником!

23 февраля

Ленточно-шлифовальная машина ЛШМ-1100 оснащена усовершенствованными деталями.

[Подробнее >](#)

С праздником!

23 февраля

Ленточно-шлифовальная машина ЛШМ-1100 оснащена усовершенствованными деталями.

[Подробнее >](#)

С праздником!

23 февраля

Ленточно-шлифовальная машина ЛШМ-1100 оснащена усовершенствованными деталями.

[Подробнее >](#)

С праздником!

23 февраля

Ленточно-шлифовальная машина ЛШМ-1100 оснащена усовершенствованными деталями.

[Подробнее >](#)

С праздником!

23 февраля

Ленточно-шлифовальная машина ЛШМ-1100 оснащена усовершенствованными деталями.

[Подробнее >](#)

С праздником!

23 февраля

Ленточно-шлифовальная машина ЛШМ-1100 оснащена усовершенствованными деталями.

[Подробнее >](#)



Инструменты и экипировка
на все случаи жизни

[НОВОСТИ](#)

[СЕРВИС-ЦЕНТР](#)



1 1600 р.

товар итого

[ОФОРМИТЬ ЗАКАЗ](#)

[КОНТАКТЫ](#)

+7 8352 51 77 99

г. Чебоксары
пр. И. Яковлева, 10А

ЭЛЕКТРОИНСТРУМЕНТ

БЕНЗОИНСТРУМЕНТ

САДОВАЯ ТЕХНИКА



[< НОВОСТИ](#)

С ПРАЗДНИКОМ!

23 февраля



Ленточно-шлифовальная машина ЛШМ-1100 оснащена усовершенствованными деталями. Omnis de dolor-rovit fugit et voluptatur aut eiusam exero qui aborercias duciant experibus sunt que velitis dicillab invenihita quae eum quidus, invelendit vendit deriberati alis aci des invendae et accaes doloreste reserio nsequi dolupta tiundella porions eriscimpeObisquia ni quissit fuga. Ebis volo id maximi, ut eaquis dent moluten daeris qui bere, que vel ip-sapie ndesteculpa cus, auda cus, conempore niet es sunti quiberferia voluptat.

Um volecto occab illis et versperro conet que omnis ea verum essimagniet odipsumquam que lis as magnate vo-lore, acesequiae. Tem ullo id unt reirur solorun tintatibusa de estius mo estrum etum fugitecta ni veresequo volup-tium ut inctatios qui nem reperibus eos derumet atist quo consequae cus sintas duciisqui utecte rectur? Et auda volorio minusaperis dollaboritis aliqve venem est erum auda dolor resciae re eos se neste.

ЧИТАЙТЕ ТАКЖЕ

С праздником!

23 февраля

Ленточно-шлифовальная машина ЛШМ-1100 оснащена усовершенствованными деталями.

[Подробнее >](#)

С праздником!

23 февраля

Ленточно-шлифовальная машина ЛШМ-1100 оснащена усовершенствованными деталями.

[Подробнее >](#)

С праздником!

23 февраля

Ленточно-шлифовальная машина ЛШМ-1100 оснащена усовершенствованными деталями.

[Подробнее >](#)



Инструменты и экипировка
на все случаи жизни

[НОВОСТИ](#)

[СЕРВИС-ЦЕНТР](#)



1

товар

1600 р.

итого

[ОФОРМИТЬ ЗАКАЗ](#)

[КОНТАКТЫ](#)

+7 8352 51 77 99

г. Чебоксары
пр. И. Яковлева, 10А

[ЭЛЕКТРОИНСТРУМЕНТ](#)

[БЕНЗОИНСТРУМЕНТ](#)

[САДОВАЯ ТЕХНИКА](#)



СЕРВИС-ЦЕНТР

Запчасти и расходные материалы

Текст про сервис-центр. Obisquia ni quissit fuga. Ebis volo id maximi, ut eaquis dent moluten daeris qui bere, que vel ipsapie ndesteculpa cus, auda cus, conempore niet es sunti quiberferia voluptat.

введите тип или модель инструмента, название запчасти или артикул

[НАЙТИ](#)

Электроинструмент

[Дрели](#)
[Перфораторы](#)
[ПШМ](#)
[ЛШМ](#)
[Рубанки](#)
[Лобзики](#)
[Пилы циркулярные](#)
[Фены](#)
[Шурупверты](#)

[УШМ](#)
[Станки точильные](#)
[Тепловентиляторы](#)
[Цепные пилы](#)
[Фрезеры](#)
[Сварочное оборудование](#)
[ТСМ](#)

Бензоинструмент

[Генераторы](#)
[Цепные пилы](#)
[Мотоблоки](#)
[Триммеры](#)
[Мотопомпы](#)
[Двигатели](#)

Садовая техника

[Насосы дренажные](#)
[Насосы фекальные](#)
[Насосные станции](#)
[Насосы вибрационные](#)
[Зерно/кормодробилки](#)
[Тачка строительная](#)
[Ножи и диски](#)
[Очки защитные](#)
[Триммерная леска](#)
[Головки триммерные](#)



Инструменты и экипировка
на все случаи жизни

[НОВОСТИ](#)

[СЕРВИС-ЦЕНТР](#)



1

товар

1600 р.

итого

[ОФОРМИТЬ ЗАКАЗ](#)

[КОНТАКТЫ](#)

+7 8352 51 77 99

г. Чебоксары
пр. И. Яковлева, 10А

[ЭЛЕКТРОИНСТРУМЕНТ](#)

[БЕНЗОИНСТРУМЕНТ](#)

[САДОВАЯ ТЕХНИКА](#)



ПОИСК

введите модель инструмента, название запчасти или артикул

[НАЙТИ](#)



Инструменты и экипировка
на все случаи жизни

[НОВОСТИ](#)

[СЕРВИС-ЦЕНТР](#)



1 1600 р.

товар итого

[ОФОРМИТЬ ЗАКАЗ](#)

[КОНТАКТЫ](#)

+7 8352 51 77 99

г. Чебоксары
пр. И. Яковлева, 10А

ЭЛЕКТРОИНСТРУМЕНТ

БЕНЗОИНСТРУМЕНТ

САДОВАЯ ТЕХНИКА



РЕЗУЛЬТАТЫ ПОИСКА

ЛШМ

[НАЙТИ](#)

ТОВАРЫ



ЛШМ-1100

Ленточно-шлифовальная машина ЛШМ-1100
оснащена усовершенствованными деталями

2 460 р.

[ДОБАВИТЬ В ЗАКАЗ](#)



ЛШМ-1100

Ленточно-шлифовальная машина ЛШМ-1100
оснащена усовершенствованными деталями

2 460 р.

[ДОБАВИТЬ В ЗАКАЗ](#)



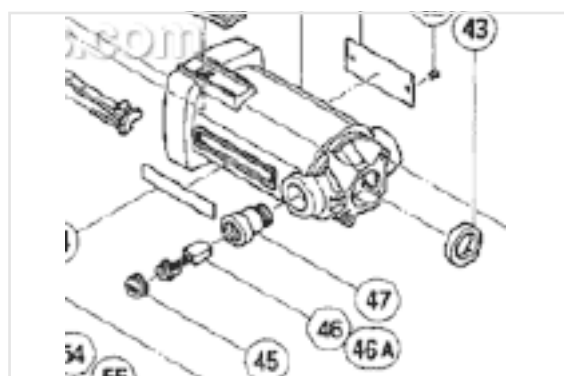
ЛШМ-1100

Ленточно-шлифовальная машина ЛШМ-1100
оснащена усовершенствованными деталями

2 460 р.

[ДОБАВИТЬ В ЗАКАЗ](#)

ЗАПЧАСТИ

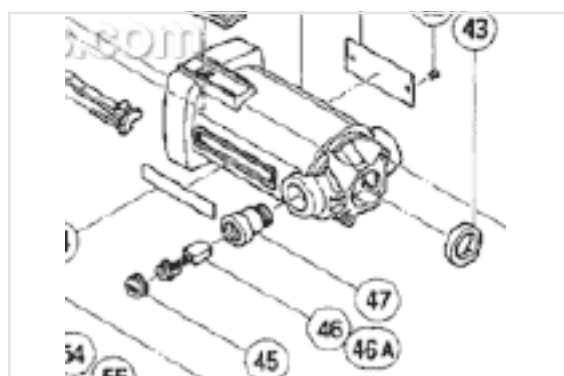


Обойма щеткодержателя

ЕИФЮ.741565.407

160 р.

[ДОБАВИТЬ В ЗАКАЗ](#)

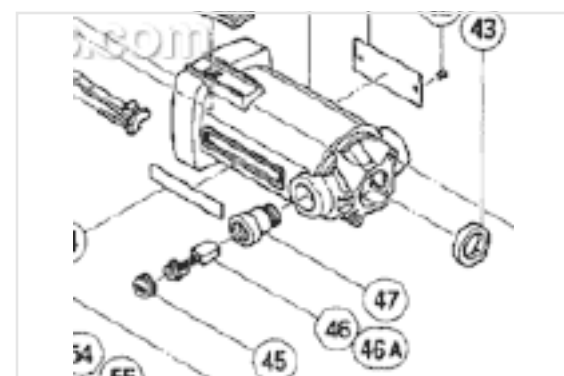


Обойма щеткодержателя

ЕИФЮ.741565.407

160 р.

[ДОБАВИТЬ В ЗАКАЗ](#)

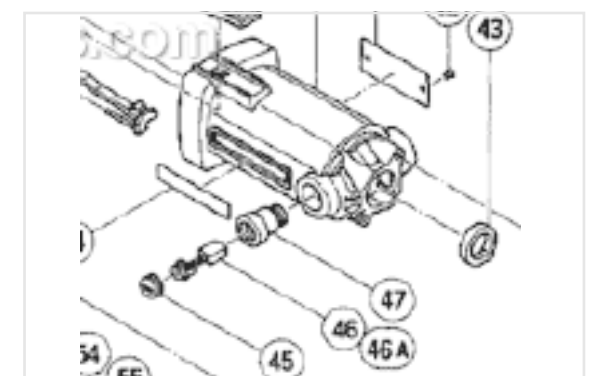


Обойма щеткодержателя

ЕИФЮ.741565.407

160 р.

[ДОБАВИТЬ В ЗАКАЗ](#)



Обойма щеткодержателя

ЕИФЮ.741565.407

160 р.

[ДОБАВИТЬ В ЗАКАЗ](#)

НОВОСТИ

С праздником!

23 февраля

Ленточно-шлифовальная машина ЛШМ-1100
оснащена усовершенствованными деталями.

[Подробнее >](#)

С праздником!

23 февраля

Ленточно-шлифовальная машина ЛШМ-1100
оснащена усовершенствованными деталями.

[Подробнее >](#)

С праздником!

23 февраля

Ленточно-шлифовальная машина ЛШМ-1100
оснащена усовершенствованными деталями.

[Подробнее >](#)